

# LINEAR

到達真空度 -53.3kPa{-400mmHg}

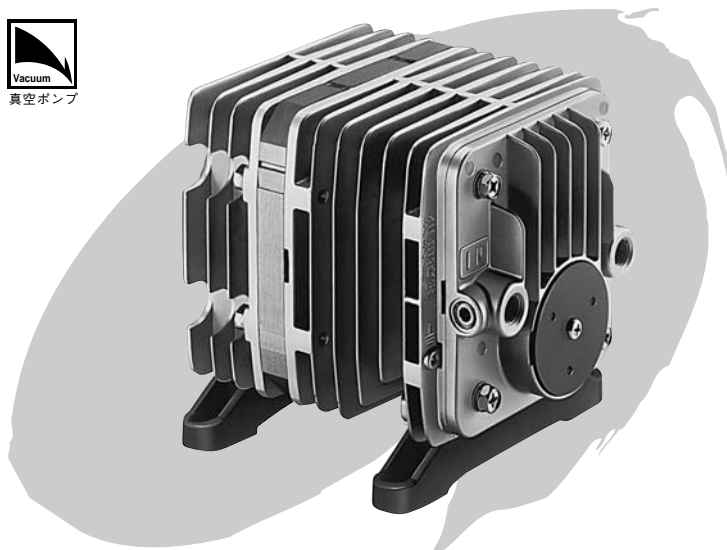
MOTOR FREE PISTON SYSTEM

## 真空ポンプ

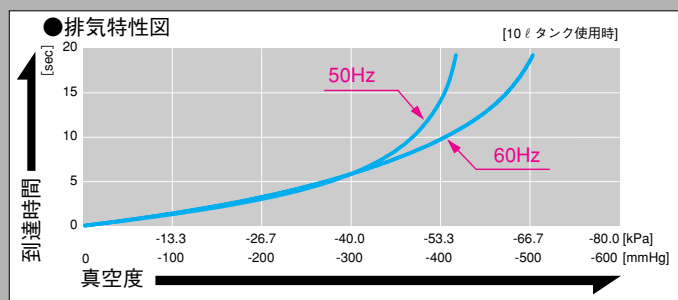
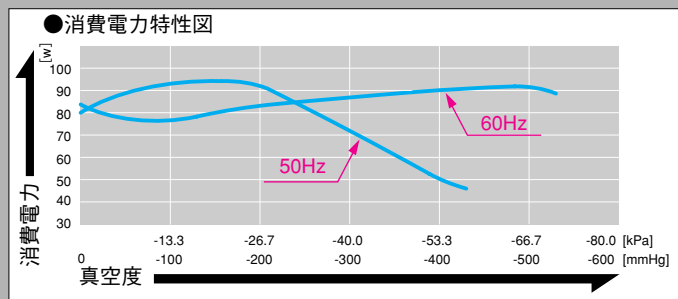
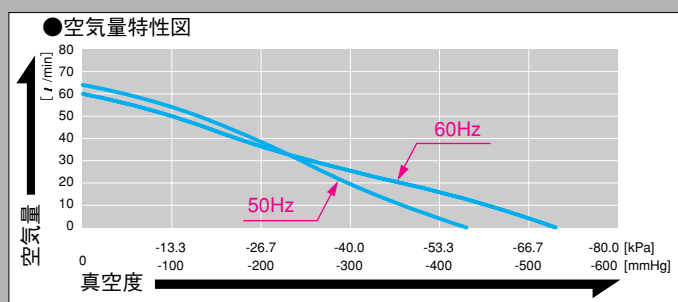
# VP0940



真空ポンプ



### 空気量と消費電力



### 仕様



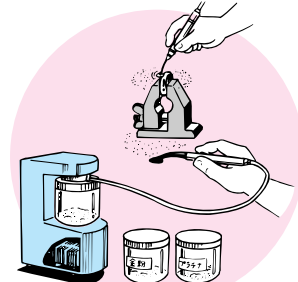
到達真空度	-53.3kPa {-400mmHg}
吐出空気量	60 l/min
定格電圧	AC100V
消費電力	95W
電流	2.4/2.7A
定格時間	連続
耐用時間	10,000時間
吸入口サイズ(mm)	PT1/4
吐出口サイズ(mm)	PT1/4
定格周波数	50/60Hz兼用
コイル絶縁階級	B種相当
取付寸法(mm)	102(L)×130(W)
本体質量	4.55kg
リード線長さ	150±15mm

●9ページの「このカタログを上手に使っていただくために」も必ずお読みください。  
※真空度が-53.3kPaを超える場合には吸入配管にリーク弁またはリーフ弁を設置してご使用ください。

### 用途例



ドラフター用紙吸着



貴金属の粉末吸引

### 外観および取付寸法図

